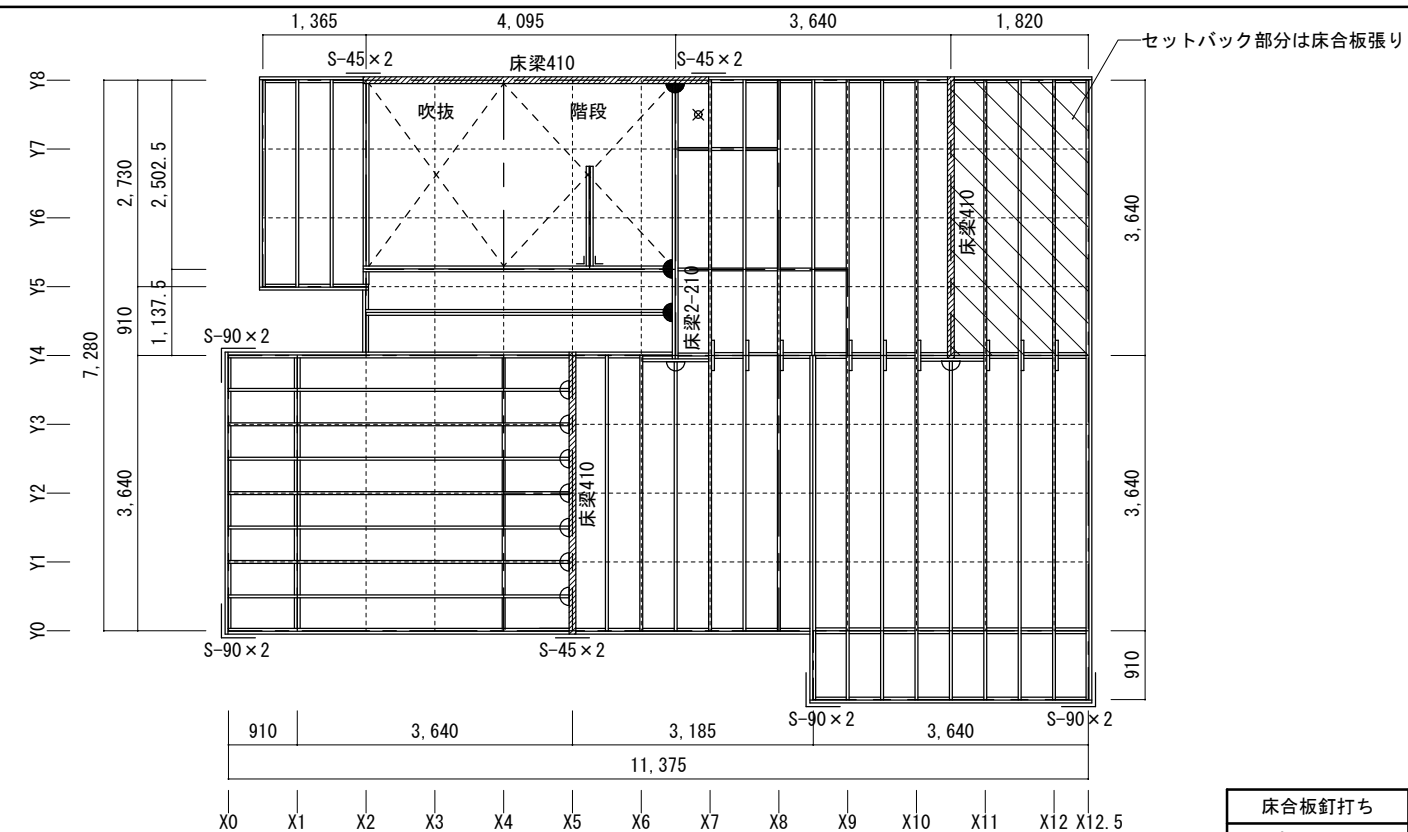


設計地耐力  $f_e = 30 \text{ kN/m}^2$   
スウェーデン式サウンディング試験

基礎伏図 S:1/100

FG*	基礎梁記号	+	アンカボルト M12 L=400 埋め込み長さ: 250mm 出入り隅部・開口筋部 間隔2m以下
FS*	スラブ記号 [-350]		
	床下人通り W=500 H=350	×	鋼製束

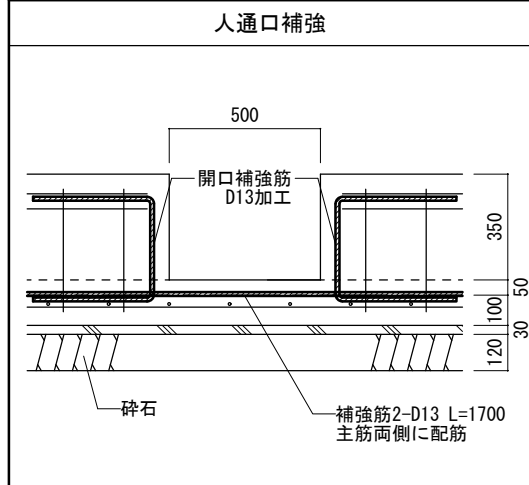
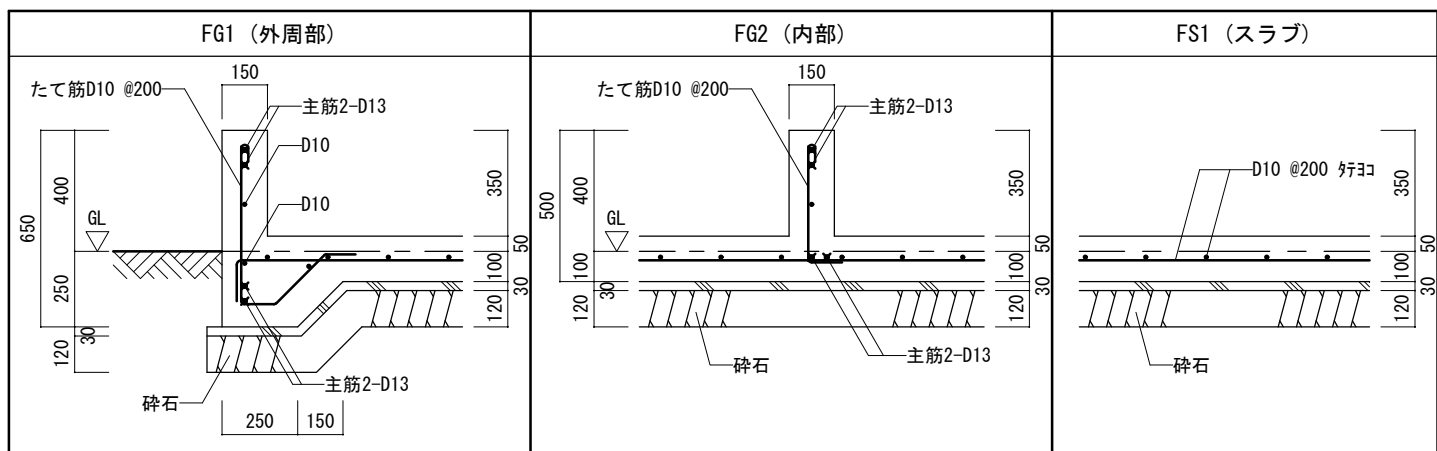
鉄筋	基準強度 SD295A D10, D13
コンクリート	設計基準強度 $f_c = 21 \text{ N/mm}^2$
地業	捨てコン 厚30 砕石 厚120 (ランマー締め)



—	たるき206 @455	△	根太受け金物 JH210	製材	甲種桝組材 SPF2級
▨	床梁410 (集成材)	●	梁受け金物 BH2-210	集成材	強度等級 E120-F330
		┘└	根太受け金物 JH-S	床合板	構造用合板特種2級 厚15
		—	帯金物 S-45	金物	Cマーク表示金物・メーカー金物

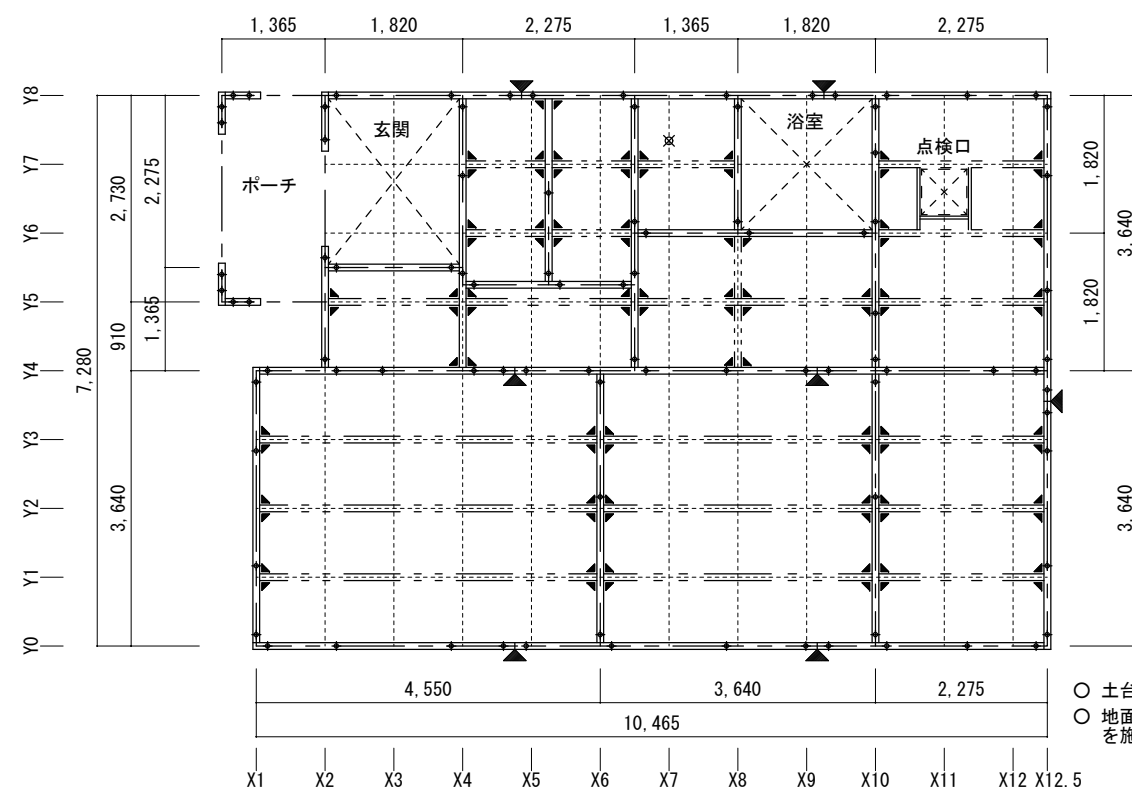
床合板釘打ち	
外周部	CN65 @150
中間部	CN65 @200

2階床根太伏図 S:1/100



構造特記事項

- 各部位の釘打ち、納まり等は下記による。
  - ・国土交通省告示第1540・1541号
  - ・住宅金融支援機構監修「桝組壁工法住宅工事仕様書」
- 各部位の寸法型式およびスパンの算出は下記による。
  - ・(社)日本ツーバイフォー建築協会「2002年 桝組壁工法建築物 スパン表 (CD-ROM付)」
- 耐力壁接合部引抜き力の算出は下記による。
  - ・(社)日本ツーバイフォー建築協会「桝組壁工法住宅 たて桝上下端の必要接合部倍率 簡易計算法」
- 基礎の各寸法および配筋は下記による。
  - ・(社)日本ツーバイフォー建築協会「桝組壁工法住宅 基礎リスト」



—	土台404	+	アンカボルト M12 L=400	土台	甲種桝組材 HemFir2級
---	大引404 @910	▲	大引受け金物 [メーカー金物]	大引	甲種桝組材 SPF2級
▼	土台継手位置			床合板	構造用合板特種2級 厚15
				金物	Cマーク表示金物・メーカー金物

床合板釘打ち	
外周部	CN65 @150
中間部	CN65 @200

土台伏図 S:1/100